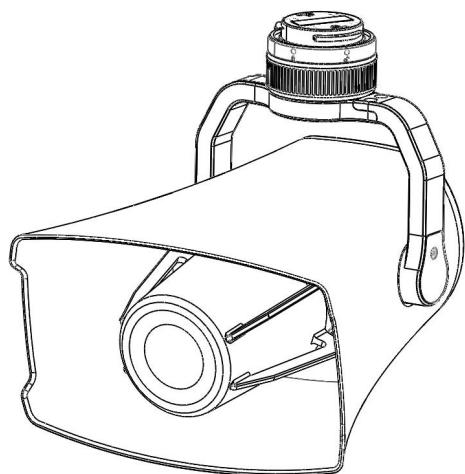




用户手册

Instruction Manual

喊话器



北京海鹰飞航技术发展有限公司
Beijing Haiying Aviation echnology Development Co., Ltd

目录

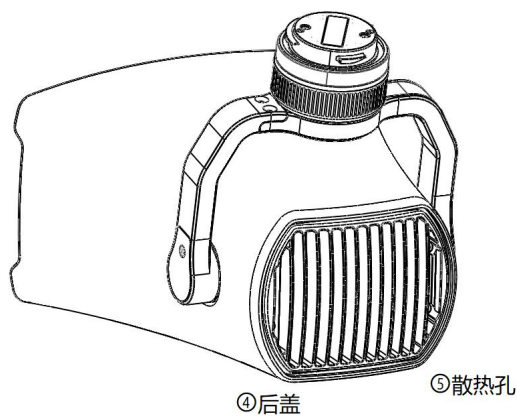
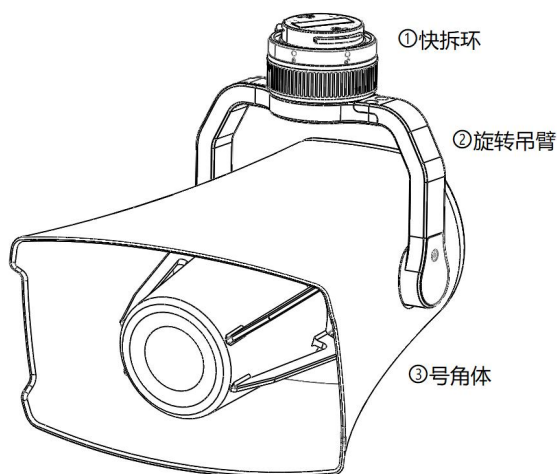
一、产品介绍.....	1
二、技术参数.....	2
三、安装教程.....	2
四、使用教程.....	6
五、包装清单.....	10
六、注意事项.....	10

免责声明

感谢您购买本产品。本文所提及的内容关系到您的安全以及合法权益与责任。使用本产品之前，请仔细阅读本文以确保已对产品进行正确的设置。不遵循本文的说明与警告进行操作可能会给您和他人造成伤害。本文档及所有相关的文档最终解释权归北京海鹰飞航科技发展有限公司所有。如有更新，恕不另行通知。

一、产品介绍

HY-HH500喊话器，采用四组高音压缩驱动器组合，146mm 超大口径，仅重700g。深度优化人声频段，TTS文本喊话最大声压级130dB，五百米清晰可闻。配置增稳云台，支持DJI Pilot2 / AIFLY地面站实时喊话，支持双语TTS循环播放，支持多国语言和各地方言。32G内置存储空间，USB直连电脑进行音乐拷贝与固件升级。



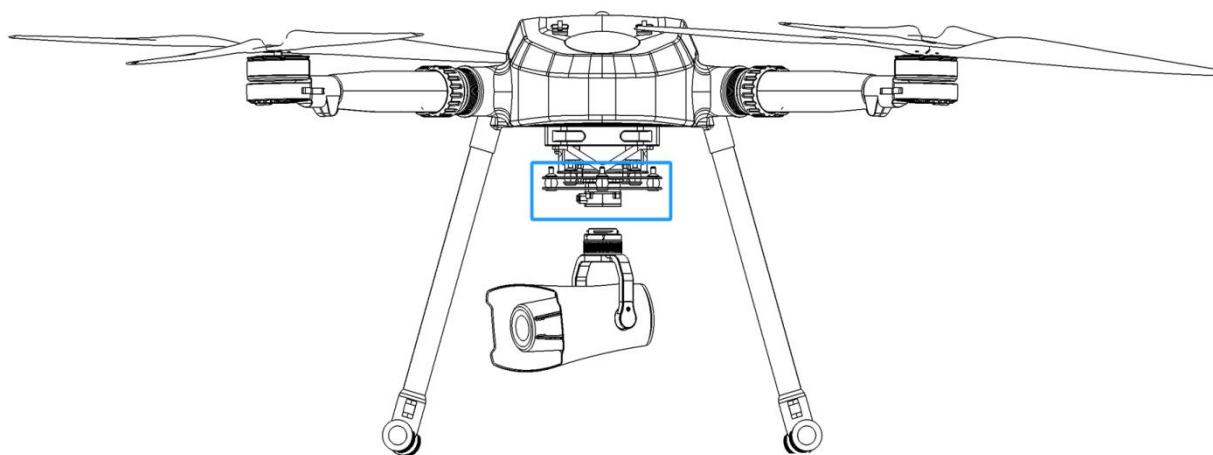
二、技术参数

重量	700g
总功率	48W
供电电压	24V
飞机端快拆环	一键旋转快拆、热插拔
最大声压	130dB
最大功率	50W
有效广播距离	650米
工作温度	-20° C ~ +50° C
俯仰角度	0 ~ 90°
喊话方式	实时喊话、文字转语音、音频文件播放、录音上传、一键警报
音频格式	mp3 / wav / m4a / flac / aac
App系统支持	Android5.0 及以上

三、安装教程

1、第一步：将飞机端的快拆转接环固定到无人机上，

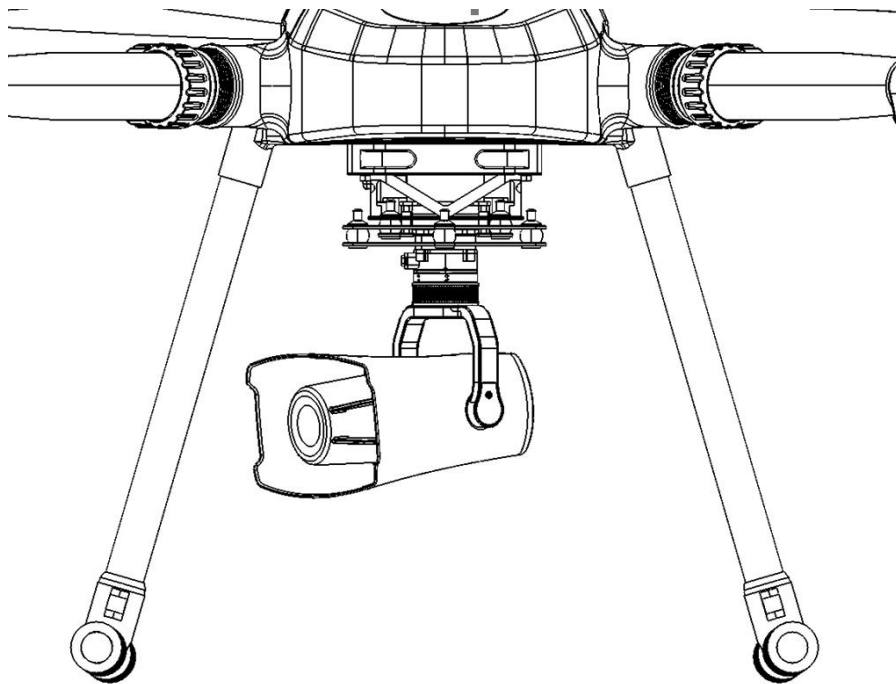
建议用 M2.5x8 平头内六角螺丝（4颗），将飞机端快拆环与飞机固定。



- 2、第二步：按住红色按钮，将喊话器端安装环的白色圆点，对应飞机端快拆环的黑色凹槽上。



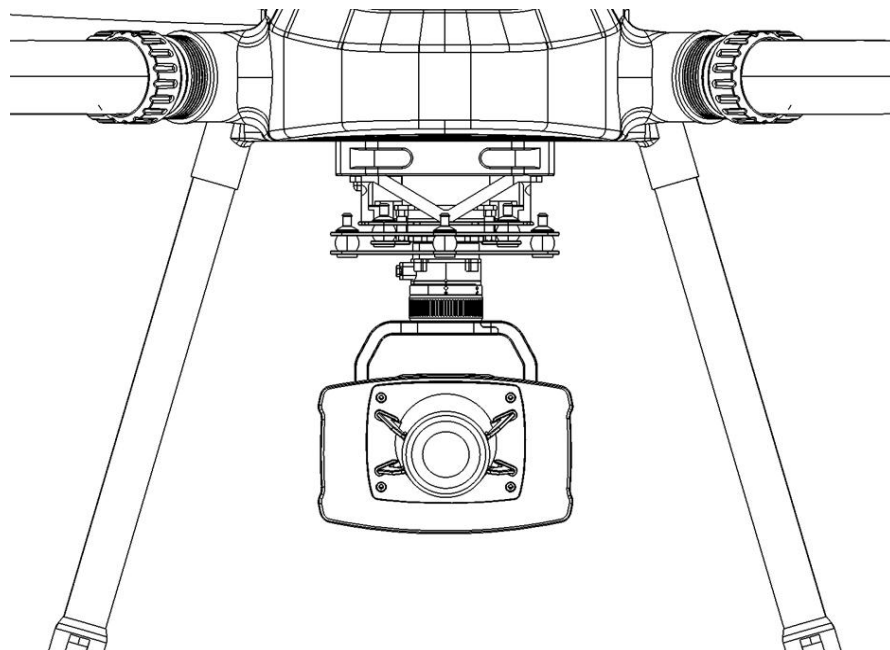
如图所示：



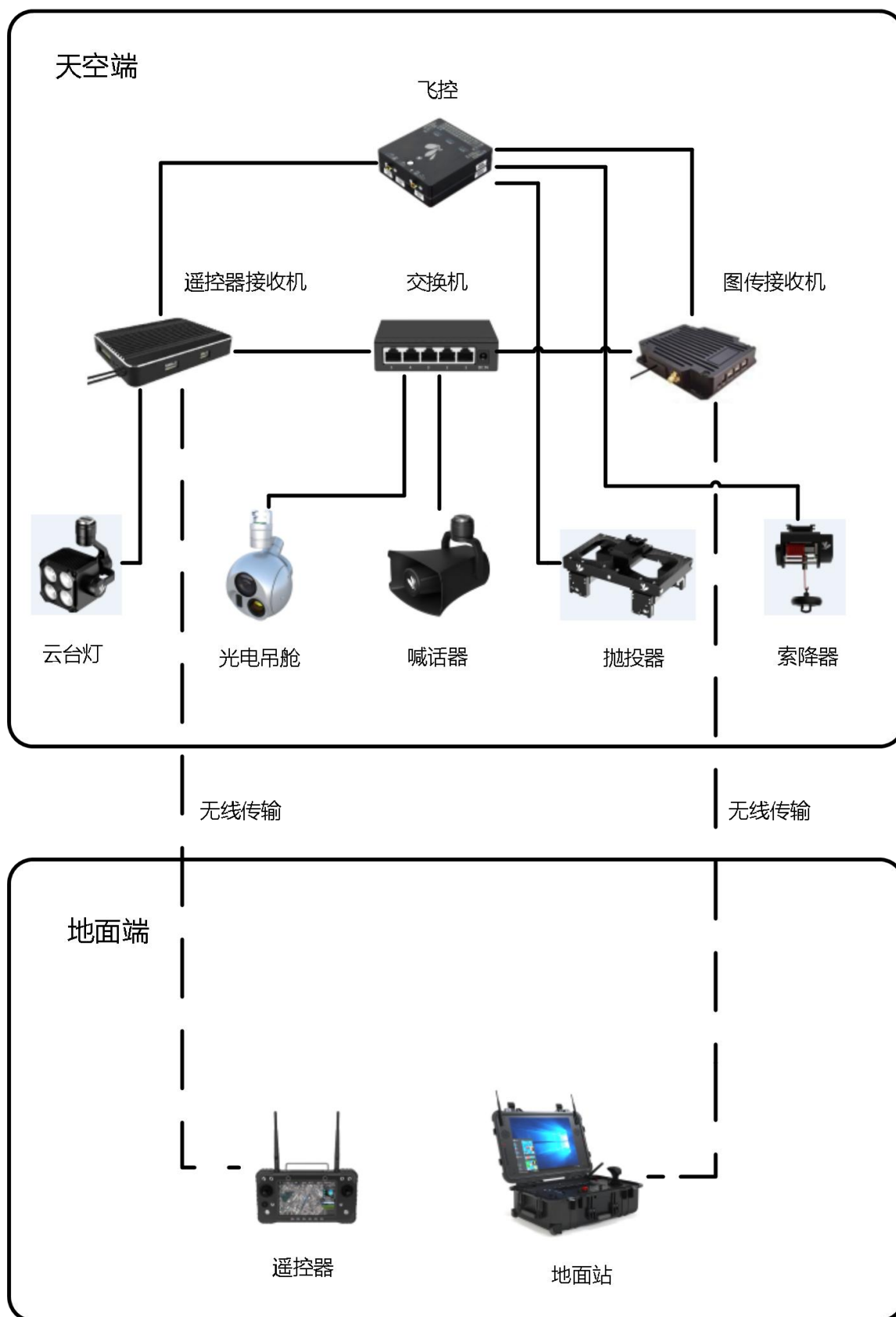
- 3、第三步：旋转喊话器端安装环，使喊话器端安装环的红色圆点，对应飞机端快拆环的黑色凹槽上。



如图所示：



4、连接示意图。



三、使用教程

1、请扫码下载名为“AI Payload”的App，并安装到遥控器上。



2、打开App界面，显示各载荷的IP地址和端口配置信息，配置喊话器的IP地址和端口，IP:192.168.144.105，端口:8519；点击连接图标，显示“连接成功”。

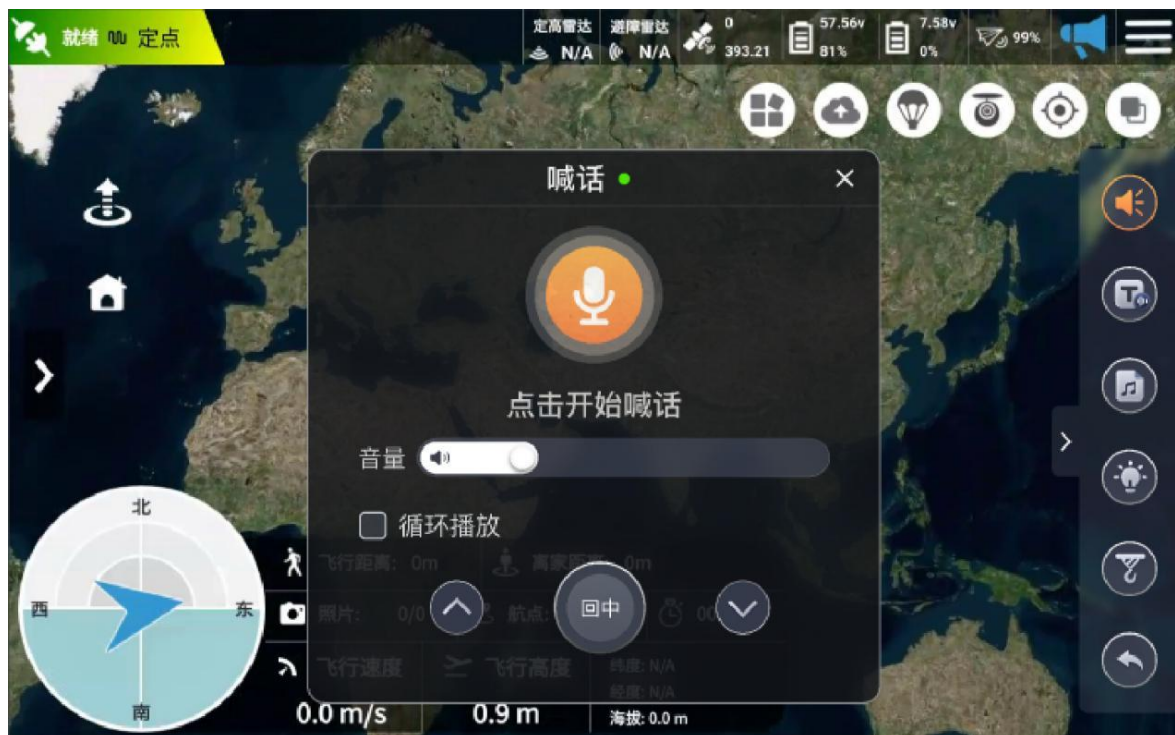


3、实时喊话、音量调节；

点击悬浮图标中的“声波”按钮，进入实时喊话界面，点击“开始喊话”按钮即可实时喊话；拖动“调整音量”控制音量大小。

4、喇叭方向

点击悬浮图标中的“操纵杆”按钮，点击“左右按键”可以调整喇叭方向，点击“居中按键”喇叭回到初始位置。



5、文字转语音、循环播放；（首次使用遥控器需要联网，下载字库）

点击悬浮图标中的“文字转语音”按钮，点击界面中间文本框输入文字内容；
点击“播放”按钮即可播放文本，勾选“循环播放”开启循环模式。



6、上传和播放音频文件

(1) 点击悬浮图标中的“音频”按钮；

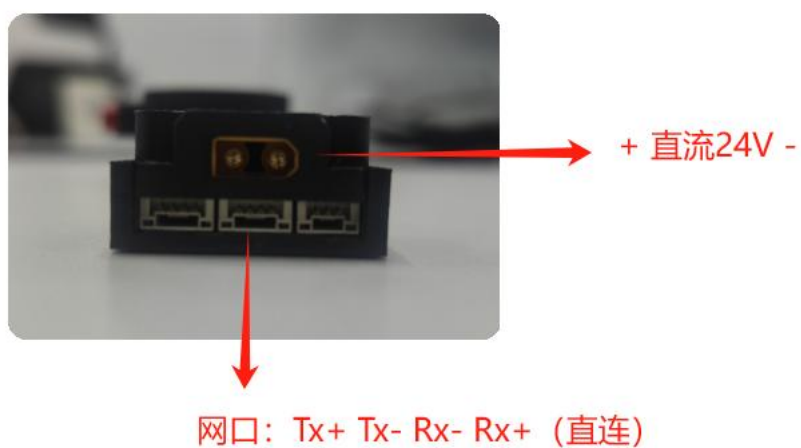
(2) 点击播放 App 初始自带音频；点击“选择文件”按钮，添加上传对应音频文件；

7、播放警报

点击悬浮图标中的“警报”按钮，点击播放按钮发出警报。



8、接口定义：



四、包装清单

名称	数量	单位
喊话器	1	套
飞机端快拆环	1	套
麦克风(选配)	1	个
包装箱	1	套
使用说明书	1	套
保修卡	1	张
合格证	1	张

五、注意事项

- 1、HY-HH500 喊话器可手动调节角度，请不要快速用手来回摆动吊臂，禁止通电后用手旋转！
- 2、该产品安装，请确认转接环连接正确，无松动。保障高空作业安全！
- 3、请勿擅自拆卸，否则由此造成后果自行承担！
- 4、HY-HH500 喊话器最大音量超过130dB，近距离使用可能会对人耳听力造成永久性伤害！请不要近距离时使用最大音量，否则由此带来的伤害自行承担！如遇硬件问题，请返厂联系售后服务，切勿自行拆卸维修，否则将失去保修、维修资格。



北京海鹰飞航科技发展有限公司

Beijing Haiying Aviation echnology Development Co., Ltd

地址：北京市房山区弘安路87号院5号楼1层134室

电话：18640040869

邮箱：18640040869@163.com

网址：www.haiyingfly.com