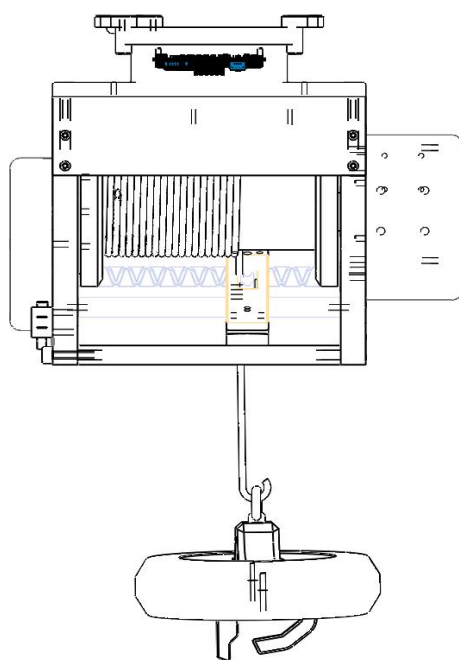




# 用户手册

# Instruction Manual

## 索降器



北京海鹰飞航技术发展有限公司

Beijing Haiying Aviation echnology Development Co., Ltd

# 目录

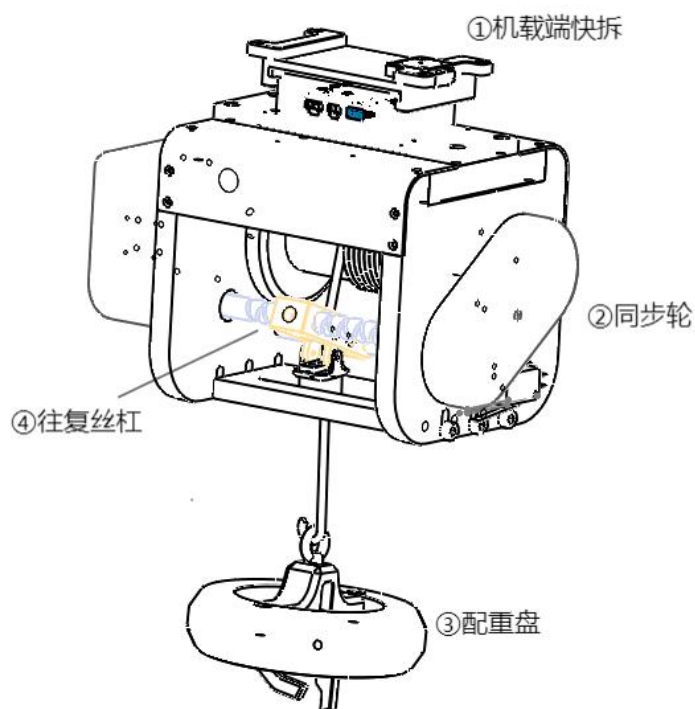
一、产品介绍.....	1
二、技术参数.....	2
三、安装教程.....	3
四、使用教程.....	6
五、包装清单.....	8
六、注意事项.....	8

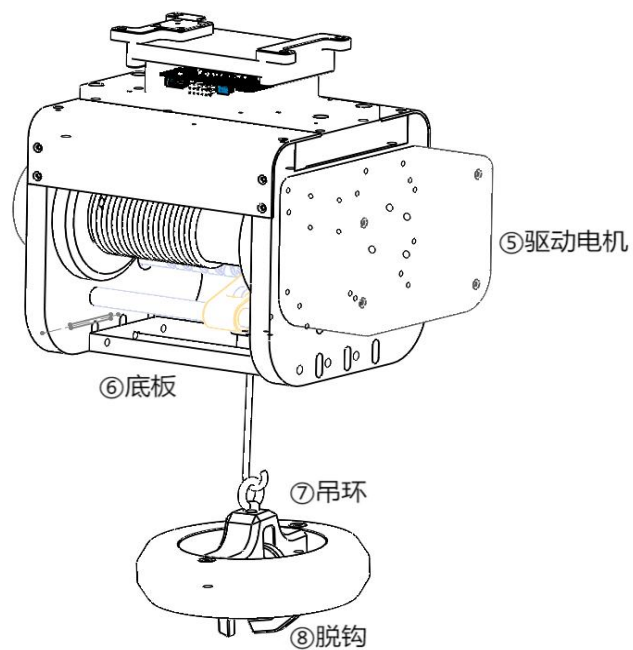
### 免责声明

感谢您购买本产品。本文所提及的内容关系到您的安全以及合法权益与责任。使用本产品之前，请仔细阅读本文以确保已对产品进行正确的设置。不遵循本文的说明与警告进行操作可能会给您和他人造成伤害。本文档及所有相关的文档最终解释权归北京海鹰飞航科技发展有限公司所有。如有更新，恕不另行通知。

## 一、产品介绍

HY-SJ60 (R) 索降器是一种高效、安全的货物运输装置，能够在各种复杂环境中实现货物的空中投递和精准投放。整体重量为4.2kg，整体系统在保证功能性的同时，也兼顾了便携性，易于集成到无人机平台上。最大收放线长度达到30m，最大负载能力60kg，最快收放线速度30m/min。支持一键收线/放线、触顶保护、触地自动脱钩、放线长度显示、一键熔断、货物称重功能。本索降器旨在通过先进的技术手段，提高物流运输的效率和安全性，特别是在地形复杂或灾害应急情况下的物资投送。



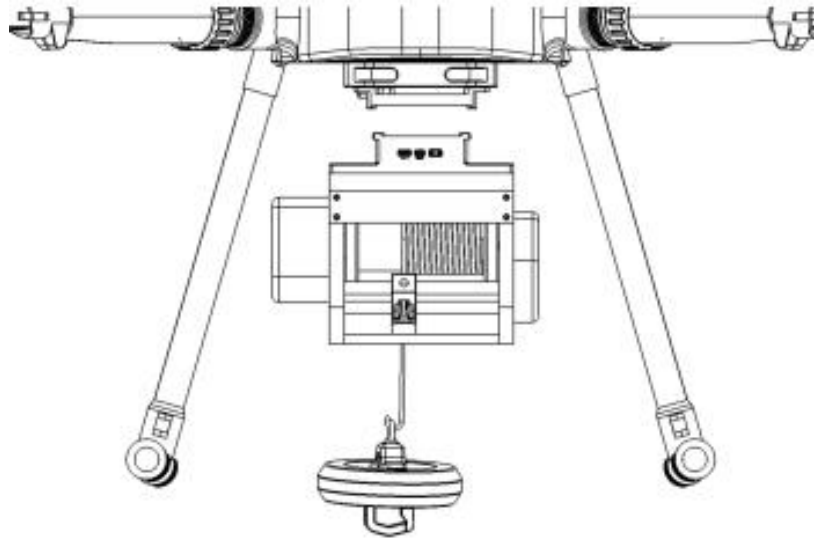


## 二、技术参 数

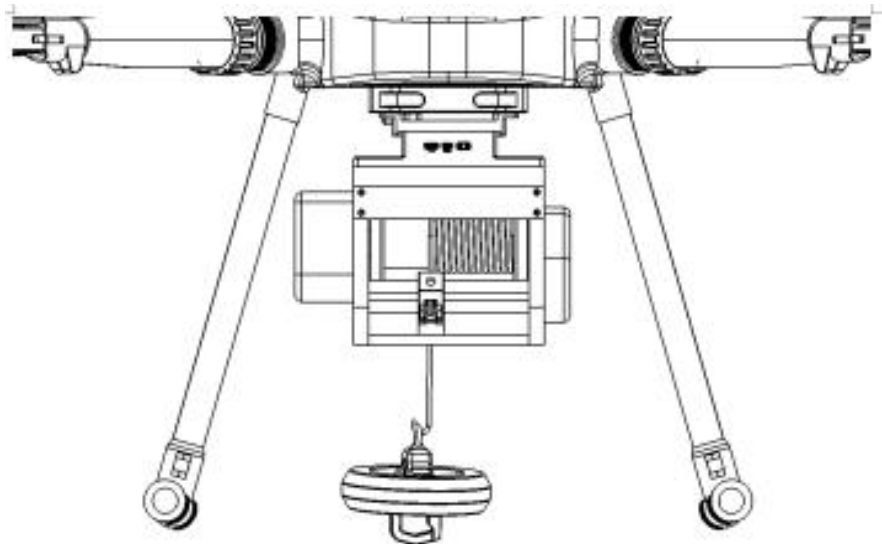
工作电压	48V
重量	4.2kg
配重盘重量	2kg
最大收放线长度	30m
最大负载	60kg
最大收线速度	30m/min
最大放线速度	30m/min
功能	一键收线/放线、触顶保护、 触地自动脱钩、放线长度显示、 一键熔断、货物称重
安装方式	一键快拆, 3秒快装
工作温度	-20℃ ~ +50℃

### 三、安 装 教 程

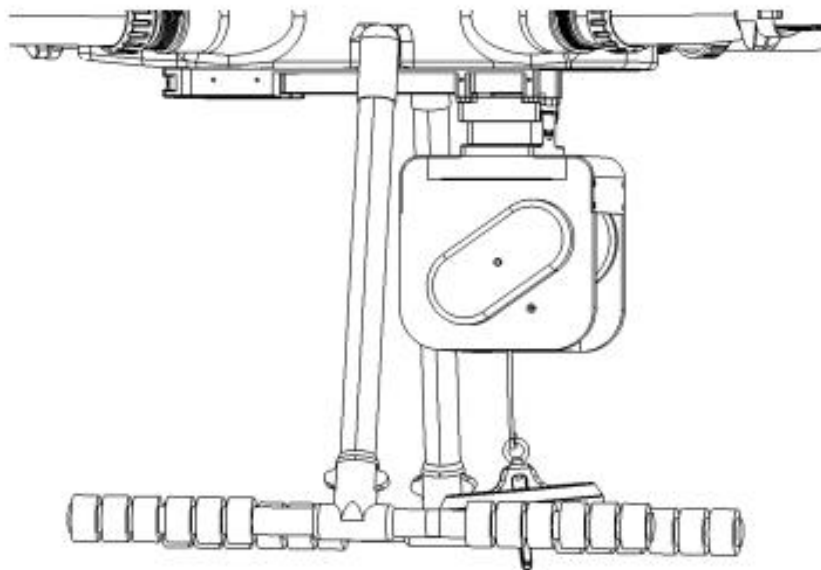
1、将设备从地面提升至与飞机端快拆接口相对应的高度，确保设备在提升过程中保持平稳，避免任何晃动或碰撞。



2、在确认对准无误后，缓慢且稳定地将设备推进到飞机端快拆接口中。

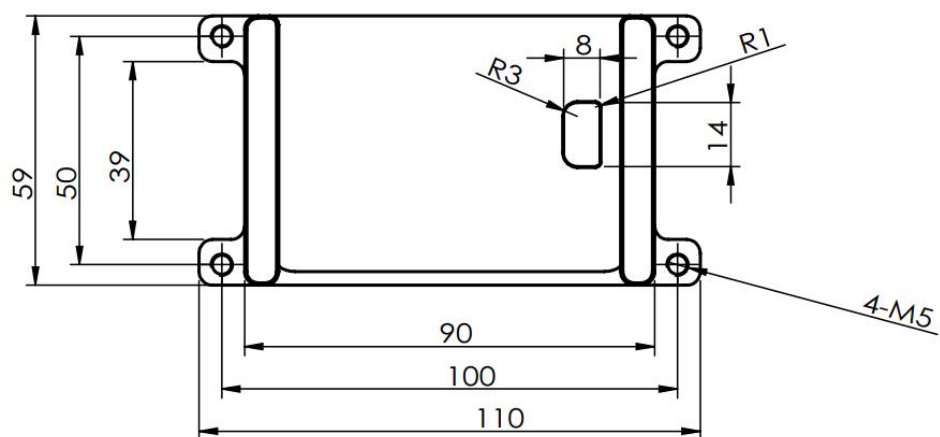
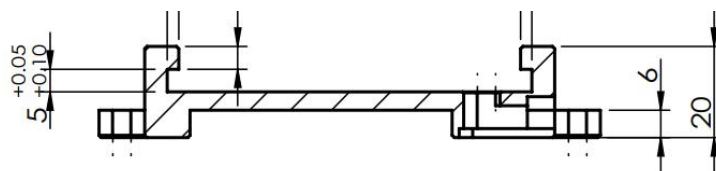


3、当设备完全进入接口后，会听到“哒”一声，表示设备已成功锁定到位。

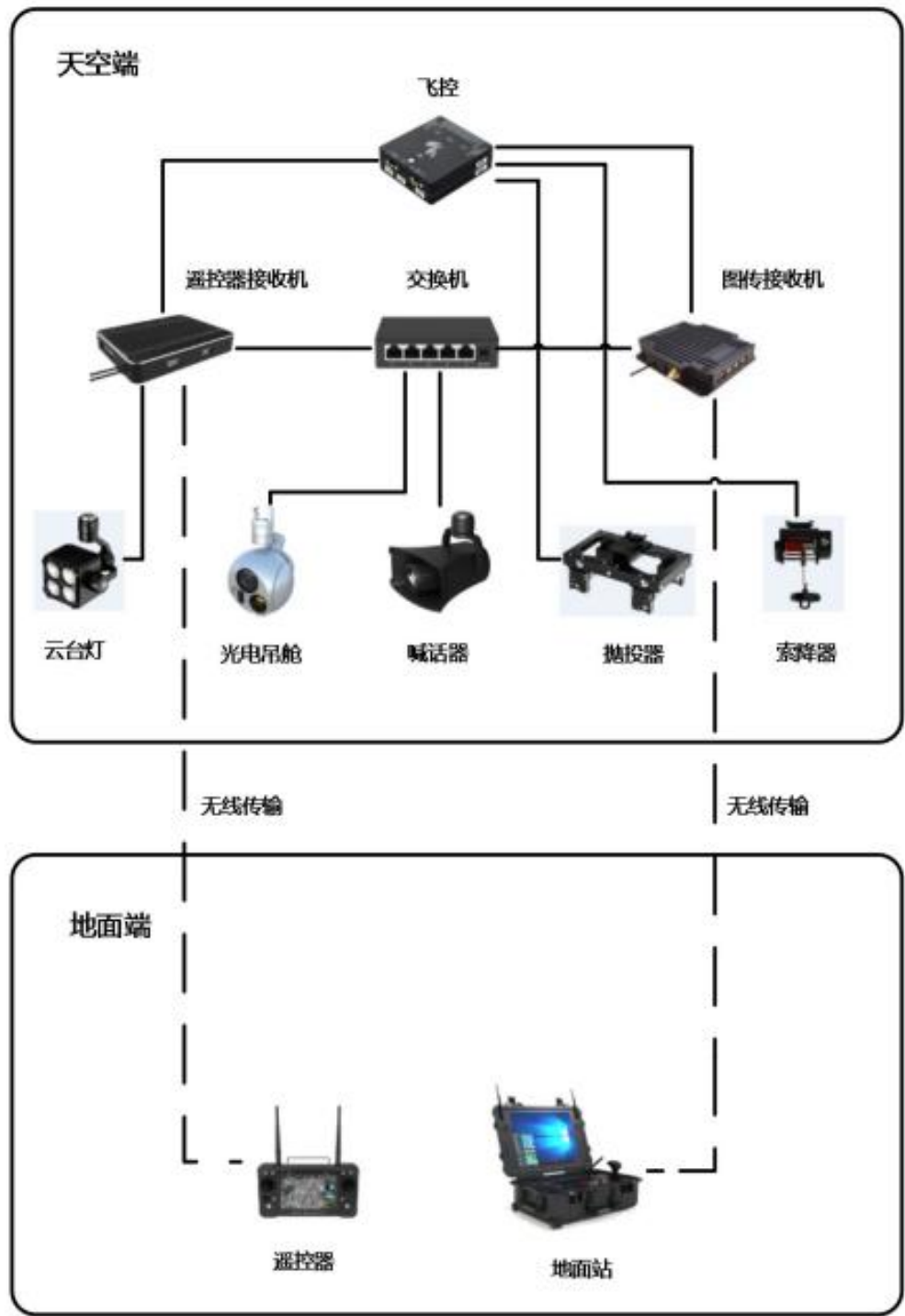


4、飞机端快拆尺寸图：

建议用 M5x10 平头内六角螺丝（4颗），将飞机端快拆与飞机固定。



### 5、连接示意图



## 四、使用教程

1、请扫码下载名为“AI Payload”的App，并安装到遥控器上。



2、打开App界面，显示各载荷的IP地址和端口配置信息，配置索降器的IP地址和端口，IP:192.168.144.152，端口:8519；点击连接图标，显示“连接成功”。



- 3、点击“安全开关”按钮，控制索降器开机或关机；
- 滑动“速度”尺度条，设置收放线速度；
- 滑动“步进长度”尺度条，设置收放线长度；
- 点击“上升”或“下降”按钮，索降器绳索上升或下降；
- 点击“停止”按钮，索降器会在上升或下降过程中停止；
- 点击“完全收线”按钮，索降器会在意外断电或收线不完全情况下，收线至0米；
- 4、点击“紧急熔断”按钮，绳索会在半分钟内烧断；（功能选配）
- 5、系统实时显示货物重量，点击“去皮”按钮可以重量去皮；（功能选配）
- 6、系统实时显示放线长度；



## 7、接口定义：



网口：tx+ rx-      供电：- 48V +  
tx- rx+

## 五、包装清单

名称	数量	单位
索降器	1	套
飞机端快拆	1	个
包装箱	1	个
使用说明书	1	套
保修卡	1	张
合格证	1	张

## 六、注意事项

1. HY-SJ60索降器可手动调节长度，通电时禁止用手触摸机轮，禁止拉动线缆！
2. 在使用前，确认索降器已完全卡入飞行器的支架上，确保其稳固性能防止因振动或风力导致的设备移位甚至脱落！
3. 定期进行视觉检查，确保无人机索降器及其固定结构无明显损坏或磨损。如发现任何异常，应及时停止使用并联系专业维修！
4. 请勿擅自拆卸，否则由此造成后果自行承担！





## 北京海鹰飞航技术发展有限公司

Beijing Haiying Aviation echnology Development Co., Ltd

地址：北京市大兴区庆祥北路3号院金隅高新产业园A6号楼

电话：13521649891

邮箱：postmaster@hawkuav.cn

网址：<https://haiyingfeihang.com/>