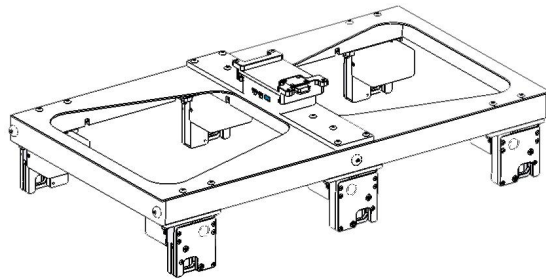




# 用户手册

# Instruction Manual

## 抛投器



北京海鹰飞航技术发展有限公司

Beijing Haiying Aviation echnology Development Co., Ltd



# 目录

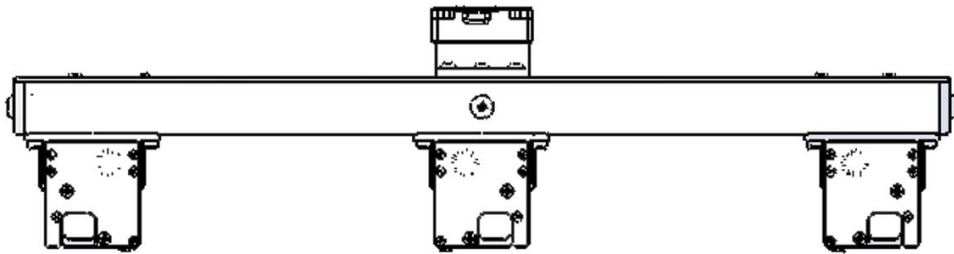
一、产品介绍.....	1
二、技术参数.....	2
三、安装教程.....	2
四、使用教程.....	5
五、包装清单.....	5
六、注意事项.....	7

### 免责声明

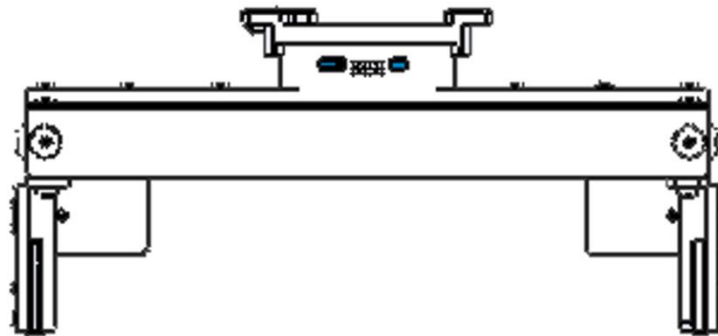
感谢您购买本产品。本文所提及的内容关系到您的安全以及合法权益与责任。使用本产品之前，请仔细阅读本文以确保已对产品进行正确的设置。不遵循本文的说明与警告进行操作可能会给您和他人造成伤害。本文档及所有相关的文档最终解释权归北京海鹰飞航技术发展有限公司所有。如有更新，恕不另行通知。

## 一、产品介绍

HY-PT6抛投器是一种高效、安全的货物运输装置，能够在各种复杂环境中实现货物的空中投递和精准投放。这款高性能的无人机抛投器，配备了六个坚固的挂钩，每个挂钩的最大承重能力高达60kg，使其能够应对各种重型物资的快速投放需求。该抛投器自重为3.4kg，且采用六段式设计，便于机载携带。支持遥控器拨杆控制与地面站指令控制两种方式，投放方式采用序列式电控，允许操作者进行一路或多路自由组合的投放，极大提升了使用便捷性和任务执行的灵活性。抛投器采用快拆设计，使得安装和拆卸过程简便快捷，大大节省了准备时间。此款无人机抛投器以其强大的载重能力、灵活的控制方式、便捷的安装过程以及良好的环境适应性，成为执行关键任务中值得依赖的重要装备。



正面图



侧面图

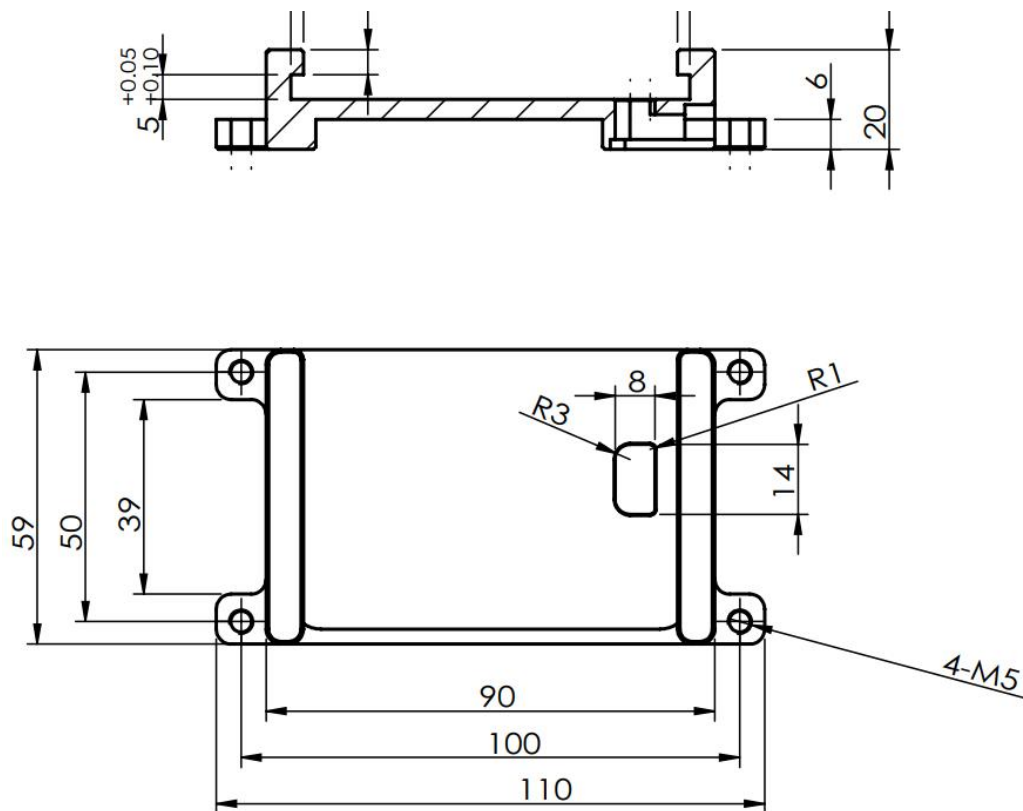
## 二、技术参数

标配挂钩数量	6个
最大载重	60kg*6
供电输入	24V
重量	3.4kg（四段）
控制方式	遥控器拨杆控制、App控制
信号输出	6路舵机脱钩
投放方式	序列式电控 (支持单抛或全抛, 自由组合)
安装方式	支持一键快拆, 3秒快装
工作温度	-20° C ~ +50° C

## 三、安装教程

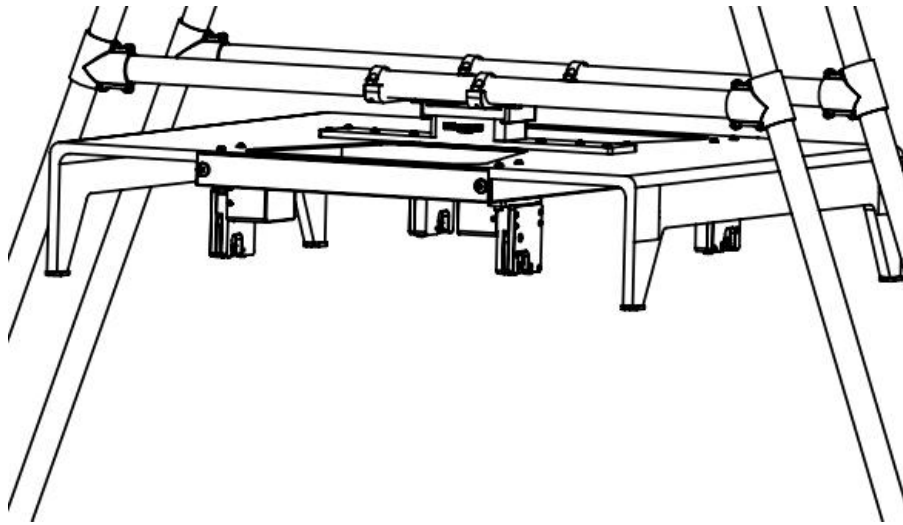
1、第一步: 将抛投器设备固定到无人机上。

建议用 M5x10 平头内六角螺丝（4颗），将飞机端快拆与飞机固定。

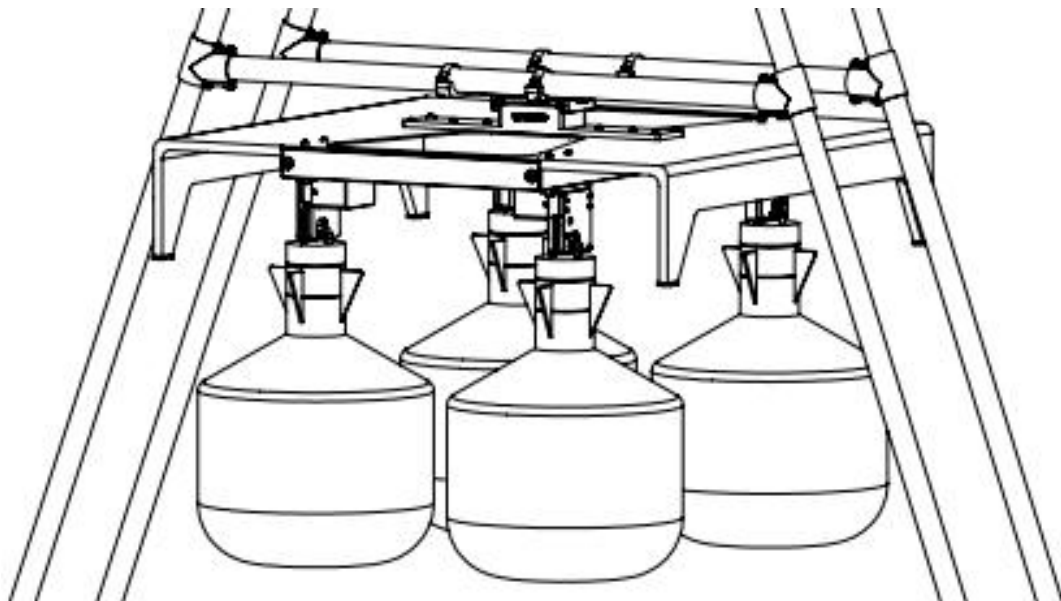


飞机端快拆尺寸

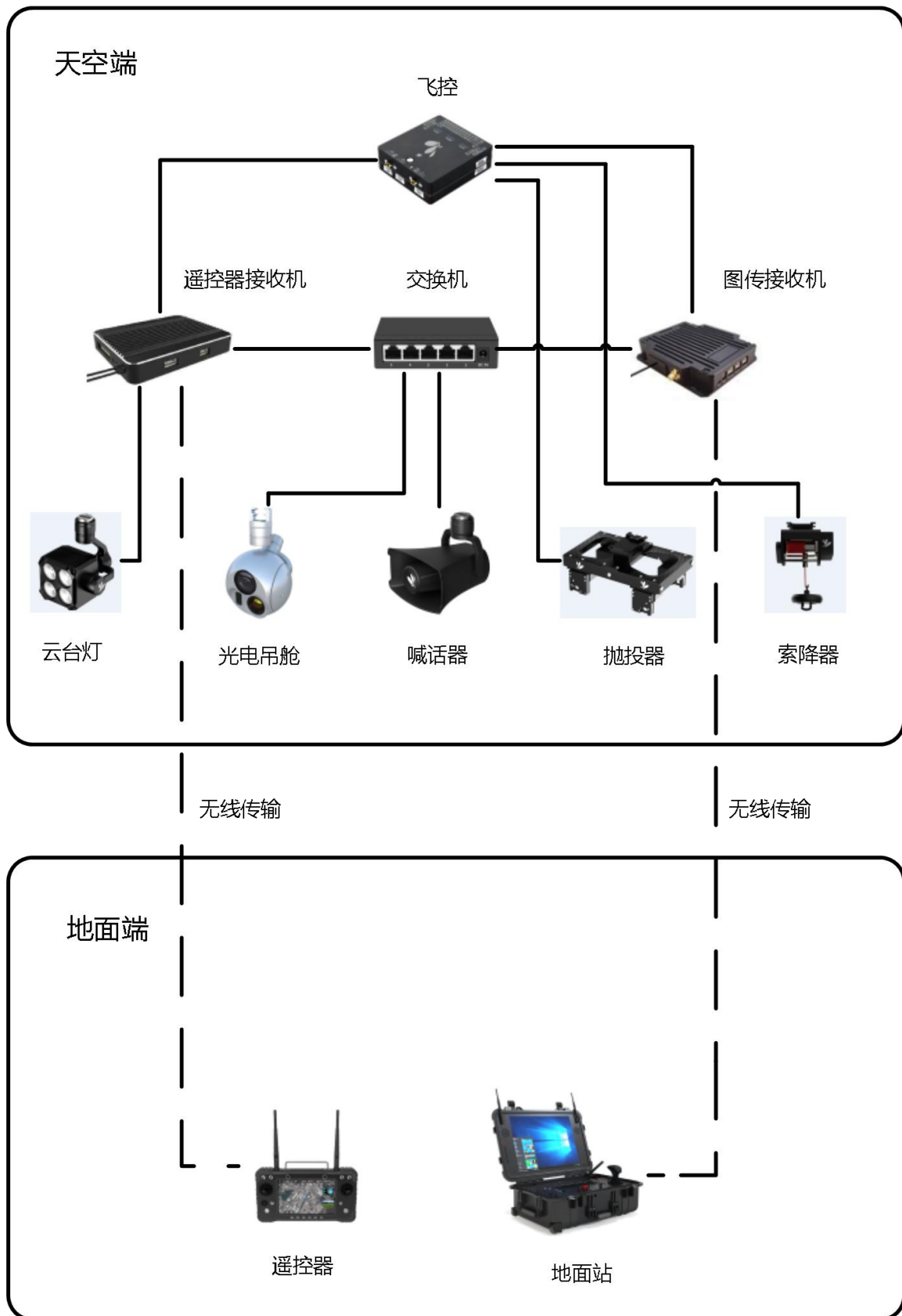
2、 第二步:将抛投器快拆对准无人机快拆口, 然后水平推入安装到位。



3、 第三步:安装完成示意图(注意:请安装完成, 确认无误后再上电)。



4、连接示意图：



## 四、使用教程

控制方式一：

1、请扫码下载名为“AI Payload”的App，并安装到遥控器上。



2、进入App操作界面，“抛投”右侧显示绿点表示连接成功；

依次点击“1-6抛”实现单抛功能；

点击“全抛”实现全抛功能；

点击“复位”抛投勾恢复为初始状态；

拍照和录像功能为选配功能，在可视版抛投器版本中可以实现。

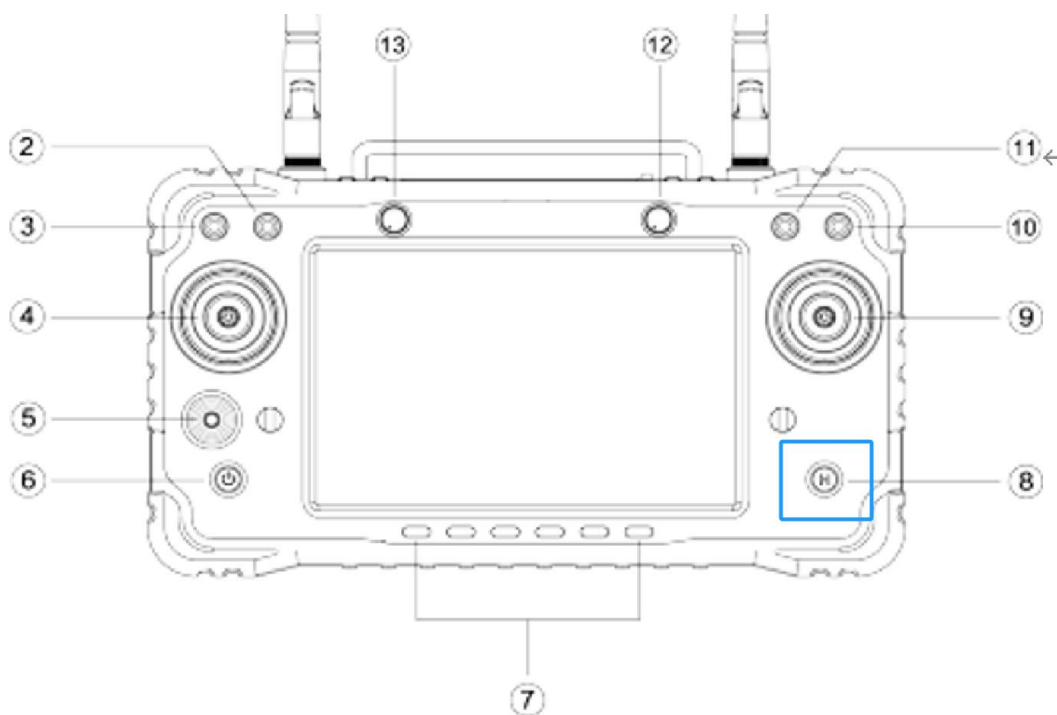


控制方式二：

- 1、 遥控器拨杆控制 (CAN、SBUS通信)，以云卓H16遥控器为例，H16助手-高级设置中更改通道设置，将10通道和16通道映射到“o”键上，舵量设置为1250和1750；

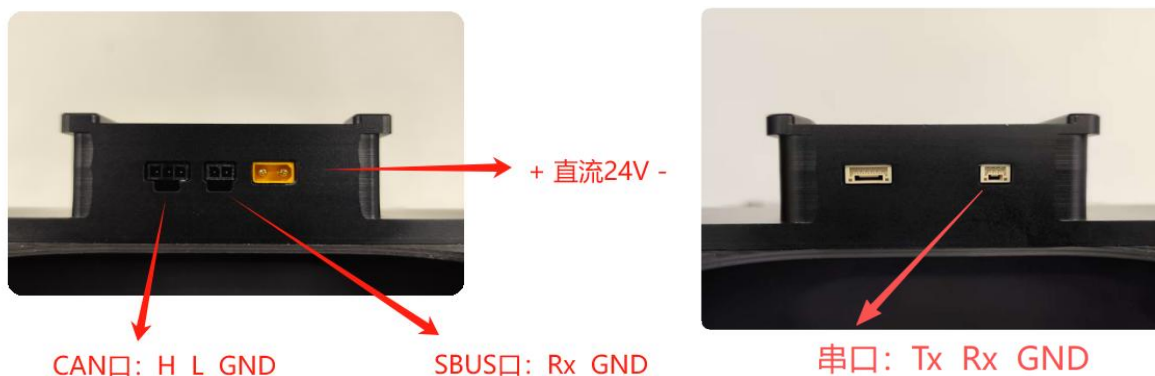


- 2、 通过H16遥控器对应按钮控制抛投器，按键8（o键）为抛投器控制按钮。



3、接口定义：CAN口为单抛，SBUS口为全抛；

串口为单抛/全抛；



## 五、包装清单

名称	数量	单位
六段抛投	1	套
飞机端快拆	1	个
包装箱	1	个
信号线	1	根
使用说明书	1	套
保修卡	1	张
合格证	1	张

## 六、注意事项

1. 在抛投物品时，应选择开阔、无遮挡的地点，并控制好抛投高度，避免对人员、设施造成伤害或损坏！
2. 在使用前，确认抛投器已完全卡入飞行器的支架上，确保其稳固性能防止因振动或风力导致的设备移位甚至脱落！
3. 在使用无人机抛投器时，应保持与无人机的通讯畅通，以便随时了解无人机的状态和位置，确保安全操作！
4. 定期进行视觉检查，确保无人机抛投器及其固定结构无明显损坏或磨损。如发现任何异常，应及时停止使用并联系专业维修！
5. 请勿擅自拆卸，否则由此造成后果自行承担！





## 北京海鹰飞航技术发展有限公司

Beijing Haiying Aviation echnology Development Co., Ltd

地址：北京市房山区弘安路87号院5号楼1层134室

电话：18640040869

邮箱：18640040869@163.com

网址：[www.haiyingfly.com](http://www.haiyingfly.com)