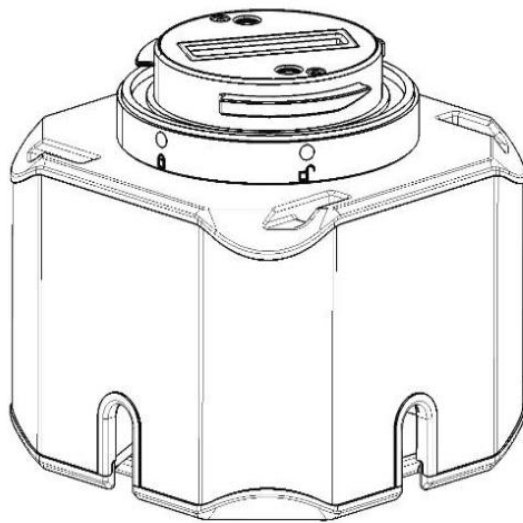




用户手册

Instruction Manual

可视抛投器



北京海鹰飞航技术发展有限公司

Beijing Haiying Aviation echnology Development Co., Ltd

目录

一、产品介绍.....	1
二、技术参数.....	1
三、使用教程.....	2
四、包装清单.....	7
五、注意事项.....	7

免责声明

感谢您购买本产品。本文所提及的内容关系到您的安全以及合法权益与责任。使用本产品之前，请仔细阅读本文以确保已对产品进行正确的设置。不遵循本文的说明与警告进行操作可能会给您和他人造成伤害。本文档及所有相关的文档最终解释权归北京海鹰飞航技术发展有限公司所有。如有更新，恕不另行通知。

一、产品介绍

HY-PT10S 可视抛投器是一款高效、安全的无人机货物运输装置，专为在各种复杂环境中实现货物的空中投递和精准投放而设计，是执行关键任务时值得依赖的重要装备。

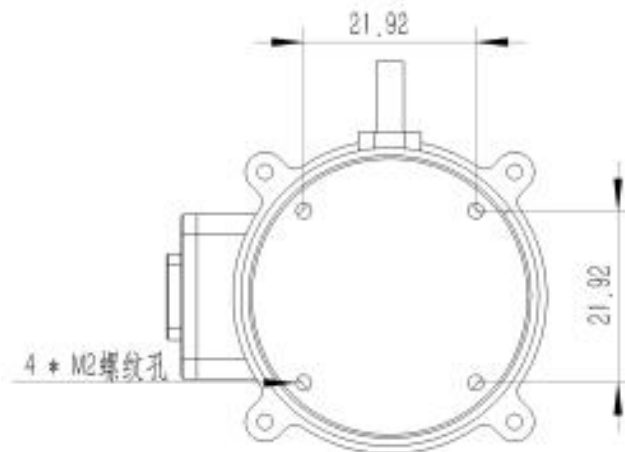
其核心优势显著，在载重能力方面，配备4个坚固挂钩，每个挂钩最大承重达 10kg，同时配备高清镜头，可准确投放载重到指定地点，且支持单点投放、一键全投等功能，能满足不同任务场景的投放要求；在便携性上，自重仅 190g 采用四段式设计，便于机载携带，同时采用快拆设计，结合DJI SkyPort/AIFLY SkyPort 快拆安装方式，让安装和拆卸过程简便快捷，大幅节省准备时间；控制方式灵活多样，支持遥控器拨杆控制与地面站指令控制两种方式，投放采用序列式电控，操作者可进行一路或多路自由组合投放，提升了使用便捷性和任务执行灵活性。HY-PT10S 以强大的载重能力、灵活的控制方式、便捷的安装过程以及良好的环境适应性，成为各类需要物资投放任务中的理想选择。

二、技术参数

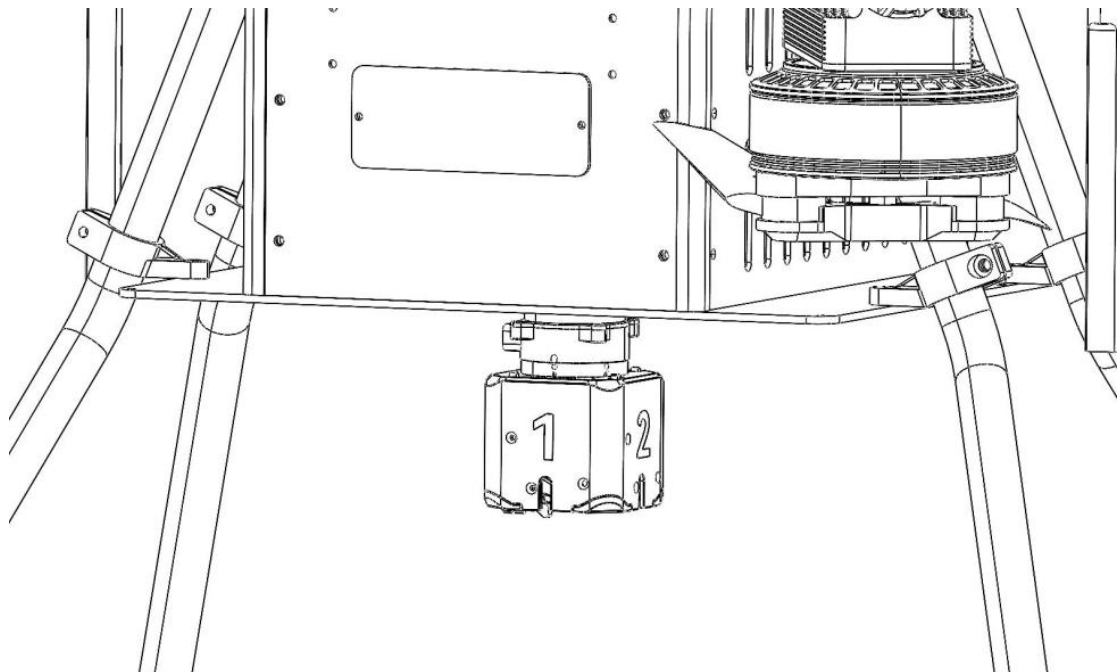
标配挂钩数量	4个
最大载重	10kg*4
供电输入	24V
重量	190g
控制方式	遥控器App控制
信号输出	4路舵机脱钩
投放方式	序列式电控 (支持单抛或全抛，自由组合)
安装方式	支持一键快拆，3秒快装
工作温度	-20° C ~ +50° C

三、使用教程

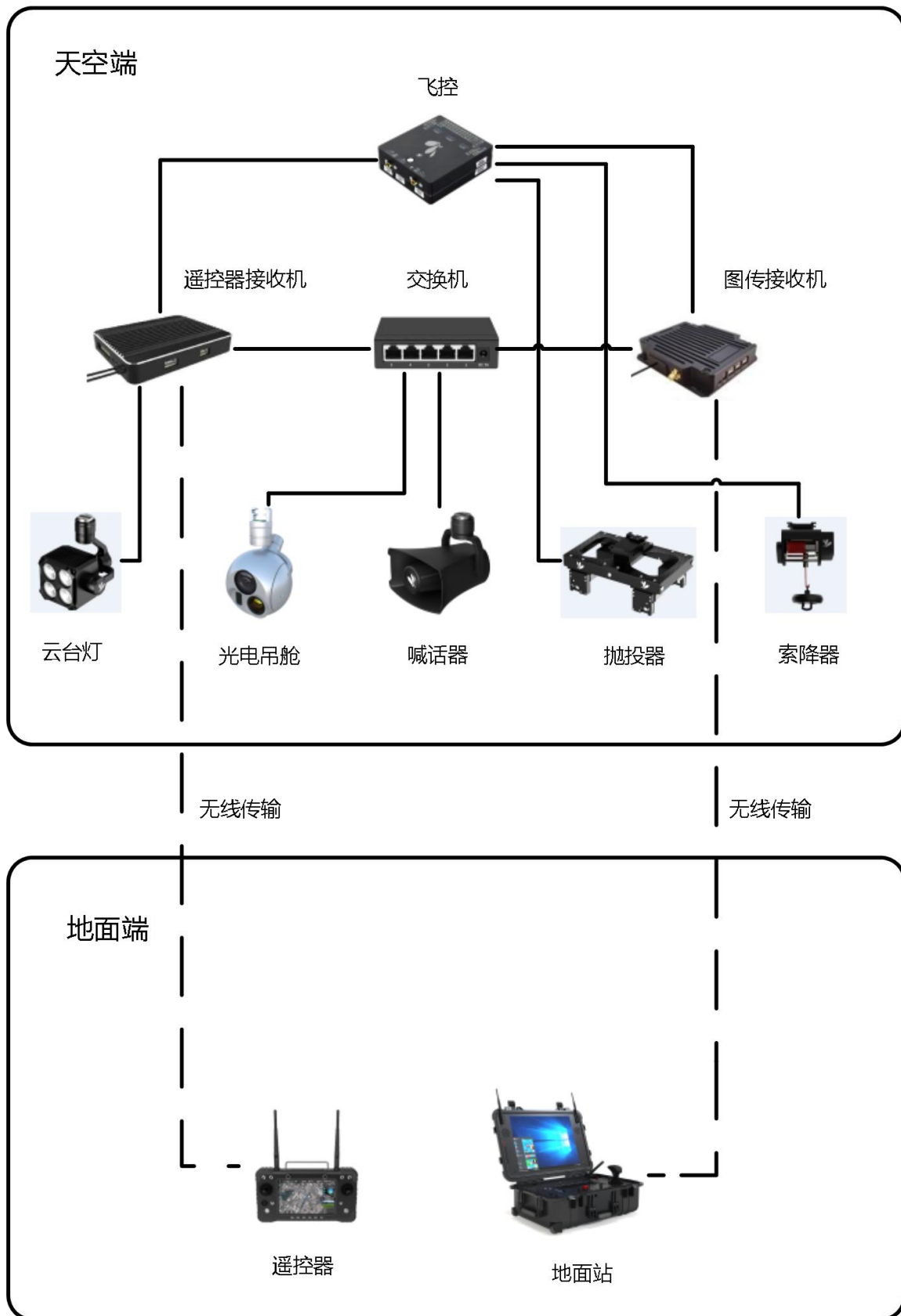
- 1、 第一步:将飞机端的快拆转接环固定到无人机上,
建议用 M2.5x8 平头内六角螺丝 (4颗), 将飞机端快拆环与飞机固定。



- 2、 按住快拆环红色按钮, 将可视抛投的白点对准快拆环的凹槽, 旋转至红点即可锁紧;



3、连接示意图：



4、请扫码下载名为“AI Payload”的App，并安装到遥控器上。



- 5、进入App操作界面，“抛投”右侧显示绿点表示连接成功；
- 依次点击“1-4抛”实现单抛功能；
- 点击“全抛”实现全抛功能；
- 点击“复位”抛投勾恢复为初始状态；



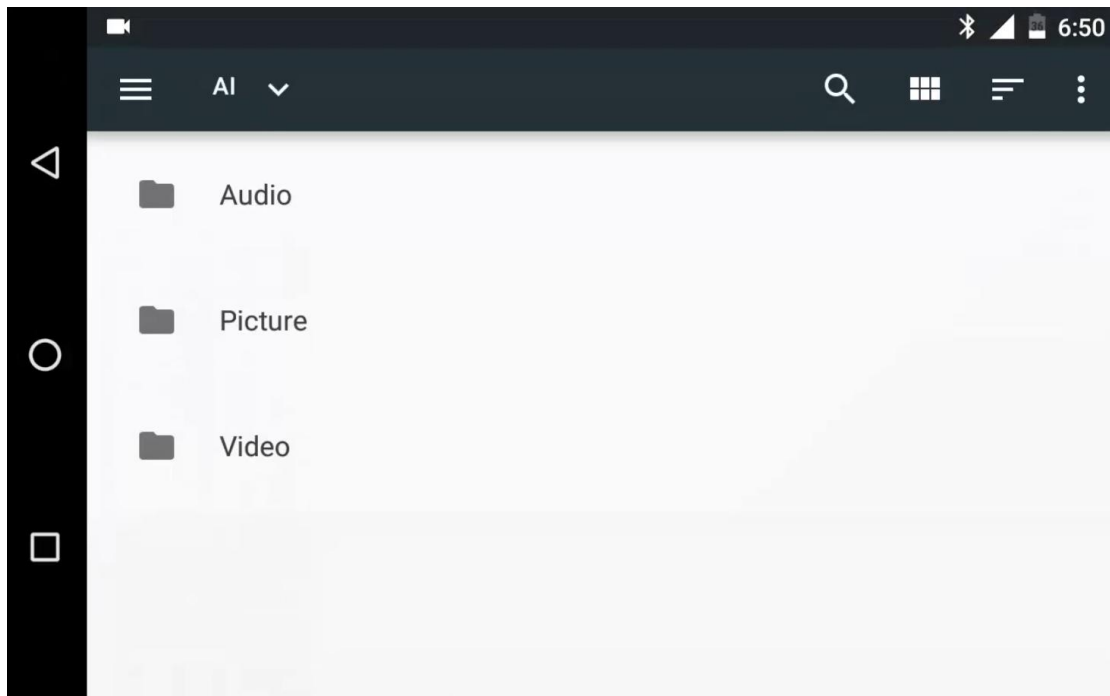
点击“拍照”，照片保存至AI/Pictrue;



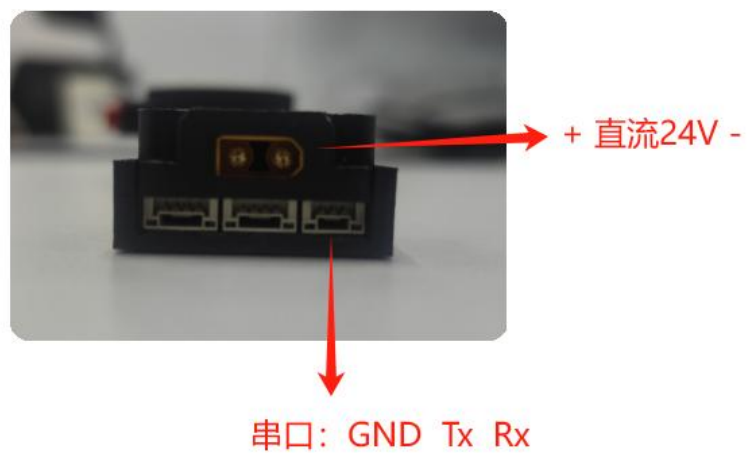
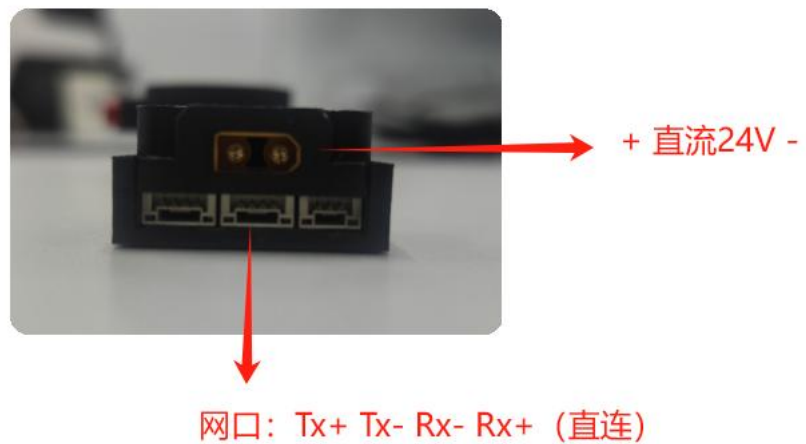
点击“录像”开始录像，屏幕上方红字开始计时，再次点击结束录像，视频保存至AI/Video;



文件保存路径；



5、接口定义：



四、包装清单

名称	数量	单位
可视抛投	1	套
飞机端快拆	1	个
包装箱	1	个
信号线	1	根
使用说明书	1	套
保修卡	1	张
合格证	1	张

五、注意事项

1. 在抛投物品时，应选择开阔、无遮挡的地点，并控制好抛投高度，避免对人员、设施造成伤害或损坏！
2. 在使用前，确认抛投器已完全卡入飞行器的支架上，确保其稳固性能防止因振动或风力导致的设备移位甚至脱落！
3. 在使用无人机抛投器时，应保持与无人机的通讯畅通，以便随时了解无人机的状态和位置，确保安全操作！
4. 定期进行视觉检查，确保无人机抛投器及其固定结构无明显损坏或磨损。如发现任何异常，应及时停止使用并联系专业维修！
5. 请勿擅自拆卸，否则由此造成后果自行承担！



北京海鹰飞航技术发展有限公司

Beijing Haiying Aviation echnology Development Co., Ltd

地址：北京市房山区弘安路87号院5号楼1层134室

电话：18640040869

邮箱：18640040869@163.com

网址：www.haiyingfly.com